



## Автомат горения

## LME...

Автоматы горения типа LME... применяются для запуска и контроля 1- или 2-х ступенчатых газовых или газовых/жидкотопливных горелок малой и средней мощности в прерывистом режиме

LME... и это Описание предназначены для производителей оригинального оборудования (OEMs), которые интегрируют автоматы горения в свои изделия.

### Применение, особенности

#### Применение

Автоматы горения типа LME... применяются для запуска и контроля 1- или 2-х ступенчатых газовых или газовых/жидкотопливных горелок малой и средней мощности в прерывистом режиме. Пламя контролируется при помощи ионизационного электрода или датчика пламени типа QRA.... со вспомогательным устройством AGQ3...A27 для газовых / жидкотопливных наддувных горелок или голубое пламя контролируется с помощью датчиков голубого пламени типа QRC... Габаритные размеры корпуса LME... такие же, как у автоматов горения LGB... и LMG... (см. «Обзор модификаций»).

- Автоматы горения соответствуют EN 298
- Газовые горелки с вентилятором соответствуют EN 676
- Жидкотопливные горелки согласно EN 230: 2005

#### Особенности

- Обнаружение пониженного напряжения
- Контроль давления воздуха посредством функциональной проверки реле давления воздуха в течение запуска и в процессе работы
- Возможность дистанционного электрического возврата в исходное состояние
- Многоцветная индикация состояния отказа и операционных сообщений
- Ограничение количества повторов
- Точная последовательность управления благодаря цифровой обработке сигнала
- Управляемый прерывистый режим работа после 24 часов непрерывной работы

**Внимание**

**Для того, чтобы избежать несчастных случаев, повреждения оборудования и нанесения ущерба окружающей среде необходимо соблюдать следующие требования!**

**Категорически запрещается вскрывать, модифицировать или вмешиваться в работу данного устройства!**

- Все виды работ (установка, монтаж, обслуживание и т.д.) должны выполняться квалифицированным персоналом
- До того, как произвести любые изменения в зоне подключения следует полностью изолировать оборудования от сетевого напряжения (все-полярное отключение). Следует также принять меры против случайного повторного включения оборудования и убедиться в том, что оборудование действительно обесточено. В противном случае существует риск поражения персонала электрическим током.
- Обеспечьте надежную защиту от поражения электрическим током за счет соответствующей защиты соединительных клемм автомата горения
- Проверьте отсутствие короткого замыкания в соединительных проводах реле давления воздуха (клеммы 3, 6 и 11)
- Нажимайте кнопку работы / сброса блокировки только вручную (прилагаемое усилие не более 10 Н), без применения инструментов или заостренных предметов
- Падение или удар могут значительно повлиять на функции безопасности. Такие устройства нельзя эксплуатировать, даже если на них нет видимых повреждений
- Каждый раз по завершении работы (установка, монтаж, обслуживание и т.д.), убедитесь, что электрические соединения находятся в надлежащем состоянии, и сделайте проверки безопасности согласно «Рекомендации по запуску в эксплуатацию»

**Технические рекомендации**

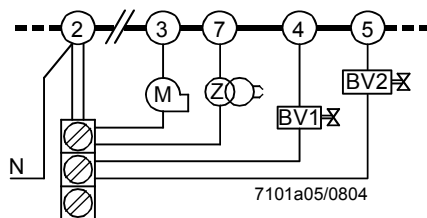
- При использовании в сочетании с исполнительными механизмами помните об отсутствии позиционного сигнала обратной связи с исполнительного механизма на автомат горения
- Применяя в сочетании с исполнительными механизмами, следует соблюдать требования действующих стандартов и предписаний
- Время работы исполнительных механизмов должно быть согласовано с программой автомата горения. Требуется дополнительная проверка безопасности автомата горения вместе с исполнительными механизмами
- При замене автоматов горения типа LGB... или LMG... на LME..., вспомогательный блок AGQ1... или AGQ2... должен заменяться AGQ3...A27

**Замечания по монтажу**

- Следует убедиться в том, что соблюдается местное законодательство по технике безопасности

- Следует всегда прокладывать высоковольтные кабели зажигания отдельно от остальных кабелей и самого устройства при соблюдении максимально возможного расстояния между ними
- Не перепутайте нейтральные и находящиеся под напряжением провода
- Переключатели, предохранители, заземление и т.д. следует устанавливать исходя из требований местных нормативов и правил
- На схемах подключения показаны автоматы горения с заземленным нейтральным проводом. В цепях с незаземленным нейтральным проводом и контролем тока ионизации клемма 2 должна быть соединена с земляной шиной через модуль RC (модель ARC 4 668 9066 0). Надо убедиться, что соблюдаются местные предписания (например, защита от поражения электрическим током), так как сетевое напряжение AC 120 В / 50 Гц или AC 230 В / 60 Гц создает пиковые токи утечки 2.7 мА
- Проверьте, не будет ли превышен максимально разрешенный номинальный ток на соединительных клеммах
- Не подавайте внешнее сетевое напряжение на управляющие выводы блока. При тестировании приборов, управляемых автоматом горения (топливные клапаны, и т.д.), LME... не должен быть подключен
- В случае горелок без мотора вентилятора AGK25 должен соединяться с клеммой 3 блока или же горелка не сможет тогда надежно запускаться
- Из соображений безопасности подведите нейтральный провод к клемме 2. Соедините компоненты горелки (вентилятор, трансформатор зажигания и газовые клапаны) с нейтральной распределительной коробкой как показано ниже на рис. 7101a05. Связь между нейтральным проводом и клеммой 2 уже заранее предусмотрена в базе

Пример



Обозначение

BV...	Топливный клапан
M	Мотор вентилятора
Z	Трансформатор зажигания

Схема подключения нейтральных проводов!

## Электрическое подключение датчиков пламени

Очень важно добиться передачи сигнала без искажений и потерь:

- Никогда не укладывайте кабели датчиков вместе с другими кабелями
  - емкость линий уменьшает величину сигнала пламени
  - используйте отдельный кабель
- Соблюдайте максимально допустимую длину кабеля датчика (см. «Технические данные»)
- Ионизационный электрод не защищен от опасности поражения электрическим током
- Расположите высоковольтный электрод зажигания и ионизационный электрод таким образом, чтобы искра не смогла закоротить на ионизационный электрод (опасность электрической перегрузки) и, таким образом повлиять на ток ионизации
- Сопротивление изоляции
  - должно составлять не менее 50 МΩ между ионизационным электродом и землей
  - грязные держатели датчика уменьшают сопротивление изоляции, поддерживая тем самым токи утечки
- Заземляйте горелку, как того требуют соответствующие инструкции; заземление одного бойлера является недостаточным

## Рекомендации по вводу в эксплуатацию

- При первоначальном запуске оборудования в эксплуатацию или при проведении работ по обслуживанию проведите следующие тесты безопасности:

	Необходимо выполнить следующие тесты безопасности	Ожидаемый ответ
a)	Запуск горелки с предварительно разорванной линией с датчиком пламени	LME11... / LME41.051...: Макс. 3 повтора  LME2... / LME41.052... / LME41.053... / LME41.054... / LME41.071... / LME41.09... / LME44...: Блокировка в конце «TSA»
b)	Работа горелки с имитацией пропания пламени. Для этого отключите подачу газа	LME11... / LME41.051...: • Стабилизация пламени в конце «TSA» → Макс. 3 повторения • Нет стабилизации пламени в конце «TSA» → блокировка LME2... / LME44...: Блокировка  LME41.052... / LME41.053... / LME41.054... / LME41.071... / LME41.09...: повтора
c)	Работа горелки с имитацией отсутствия давления воздуха	Немедленная блокировка  LME41...: Безопасное отключение/Повторный запуск



Соответствие директивам ЕЕС  
 - Электромагнитная совместимость (невосприимчивость)  
 - Директива для газового оборудования  
 - Директива по низковольтному оборудованию

2004/108/EC  
 90/396/EEC

2006/95/EC



ISO 9001: 2000  
 Cert. 00739



ISO 14001: 2004  
 Cert. 38233

**Идентификационный код по EN 230 / EN 298**

LME11...	<b>F M C L X N</b>
LME21... / LME22... / LME23...	<b>F T L L X N</b>
LME41...	<b>A M C L X N</b>
LME44...	<b>A B L L X N</b>

Тип			
LME11.230A2	---	---	---
LME11.330A2	X	X	X
LME21.130A1	X	---	---
LME21.130A2	X	X	X
LME21.230A2	X	X	X
LME21.330A1	X	---	---
LME21.330A2	X	X	X
LME21.350A1	X	---	---
LME21.350A2	X	X	X
LME21.550A2	X	X	X
LME22.131A2	X	X	X
LME22.231A2	X	X	X
LME22.232A2	X	X	X
LME22.233A2	X	X	X
LME22.331A1	X	---	---
LME22.331A2	X	X	X
LME22.333A2	X	---	---
LME23.331A2	X	X	X
LME23.351A2	X	X	X
LME41.051A2	---	---	---
LME41.052A2	---	---	---
LME41.053A2	---	---	---
LME41.054A2	---	---	---
LME41.071A2	---	---	---
LME41.091A2	---	---	---
LME41.092A2	---	---	---
LME44.056A2	X	X	X
LME44.057A1	X	---	---
LME44.057A2	X	X	X

**Рекомендации по обслуживанию**

- Используйте сервисный адаптер KF8872 только в течение непродолжительного времени

Автомат горения имеет расчетный срок службы\*, который составляет 250 000 циклов запуска горелки, что при нормальных условиях работы соответствует приблизительно 10 годам работы (начиная с даты производства, указанной на этикетке, на месте типа прибора. Это срок службы основан на проведенных испытаниях на утсановление рабочего ресурса, в соответствии со стандартом EN 230 / EN298 и таблицей , содержащей описание необходимых требований, опубликованной Европейской Ассоциацией Производителей Компонентов ( the European Association of Component Manufacturers) (Afecor) ([www.afecor.org](http://www.afecor.org)).

Расчетный срок службы основан также на применении автомата горения в соответствии с Инструкцией изготовителя оборудования. После достижения расчетного срока службы по количеству запусков горелки или соответствующего времени использования данные автомат горения должен быть заменен соответствующим авторизованным персоналом.

\* Расчетный срок службы не является гарантийным периодом, указанным в условиях поставки.

## Рекомендации по утилизации

---



Устройство содержит электрические и электронные компоненты, которые нельзя утилизировать вместе с бытовым мусором. Необходимо соблюдать действующее местное законодательство.

## Механическая конструкция

---

LME...

- Блоки модульной конструкции аналогичны своим предшественникам типа LGB... и LMG... (см. «Габаритные размеры»)
- Корпус изготовлен из ударопрочной, термо- и огнестойкой пластмассы. Конструкция основана на концепции «встраиваемой корзины» и со щелчком входит в зацепление с основанием
- В корпусе размещены
  - микроконтроллер управления последовательностью выполнения команд и реле управления нагрузкой
  - электронный усилитель сигнала пламени (ионизация)
  - кнопка сброса блокировки со встроенной 3-цветной лампой (светодиод) индикации рабочего состояния и отказа и гнездом для подключения интерфейсного адаптера OCI400

Индикация и диагностика

- Многоцветная индикация рабочего состояния и сообщений о неисправностях
- Передача рабочего состояния и сообщения об отказе и подробной сервисной информации через дополнительный интерфейсный адаптер OCI400 и программное обеспечение ACS410 PC Windows software

Варианты

- Мощность горелки не ограничена (тепловая мощность при пуске  $\leq 120$  кВт)
- 3 повторения в случае пропадания пламени во время работы (LME11... / LME41.051...)
- повторения в случае пропадания пламени во время работы (LME41.052... / LME41.053... / LME41.054... / LME41.071... / LME41.091... / LME41.092...)

## Обзор модификаций (другие типы автоматов горения по требованию)

Нижеприведенный перечень моделей относится к автоматам горения LME... без корзины и без датчика пламени. Информацию по заказу корзины и других принадлежностей можно найти в разделе «Оформление заказа».

Датчик пламени	Модель	Сетевое напряжение	tw прибл. с	t1 min. с	TSA max. с	t3n прибл. с	t3 прибл. с	t4 прибл. с	t22 прибл. с <sup>2)</sup>	t10 min. сек <sup>3)</sup>	t11 min. с <sup>1)</sup>	t12 min. с <sup>1)</sup>	Для замены
<b>Автоматы горения для 1-ступенчатых горелок (с производительностью до 120 кВт)</b>													
Ионизационный электрод (ION)	LME11.230A2	AC230 В	2.5	20	3	2	2	---	---	5	---	---	---
	LME11.330A2	AC230В	2.5	30	3	2	2	---	---	5	---	---	---
<b>Автоматы горения для 2-ступенчатых горелок, без управления исполнительным механизмом</b>													
Ионизационный электрод (ION) или датчик пламени QRA... <sup>4)</sup> с AGQ3...A27	LME21.130A1	AC 120 В	2.5	7	3	2	2	8	---	5	---	---	LGB21.130A17
	LME21.130A2	AC 230 В	2.5	7	3	2	2	8	---	5	---	---	LGB21.130A27 LMG21.130B27
	LME21.230A2	AC 230 В	2.5	20	3	2	2	8	---	5	---	---	LGB21.230A27 LMG21.230B27
	LME21.330A1	AC 120 В	2.5	30	3	2	2	8	---	5	---	---	---
	LME21.330A2	AC 230 В	2.5	30	3	2	2	8	---	5	---	---	LGB21.330A27 LMG21.330B27
	LME21.350A1	AC 120 В	2.5	30	5	4	2	10	---	5	---	---	LGB21.350A17
	LME21.350A2	AC 230 В	2.5	30	5	4	2	10	---	5	---	---	LGB21.350A27 LMG21.350B27
	LME21.550A2	AC 230 В	2.5	50	5	4	2	10	---	5	---	---	LGB21.550A27
<b>Автоматы горения для 2-ступенчатых горелок, с управлением исполнительным механизмом</b>													
Ионизационный электрод (ION) или датчик пламени QRA... <sup>4)</sup> с AGQ3...A27	LME22.131A2	AC 230 В	2.5	7	3	2	3	8	---	3	12	12	LGB22.130A27 LMG22.130B27
	LME22.231A2	AC 230 В	2,5	20	3	2	3	8	---	3	12	12	---
	LME22.232A2	AC 230 В	2.5	20	3	2	3	8	---	3	16.5	16.5	LGB22.230A27 LMG22.230B27
	LME22.233A2	AC 230 В	2.5	20	3	2	3	8	---	3	30	30	LMG22.233B27
	LME22.331A1	AC 120 В	2.5	30	3	2	3	8	---	3	12	12	---
	LME22.331A2	AC 230 В	2.5	30	3	2	3	8	---	3	12	12	LGB22.330A27 LMG22.330B27
	LME22.333A2	AC 230 В	2,5	30	3	2	3	8	---	3	30	30	---
<b>Автоматы горения для 2-ступенчатых горелок, с управлением исполнительным механизмом</b>													
Датчик голубого пламени QRC...	LME23.331A2	AC 230 В	2.5	30	3	2	3	8	---	3	12	12	LGB32.330A27
	LME23.351A2	AC 230 В	2.5	30	5	4	1	10	---	3	12	12	LGB32.350A27

### Обозначение

tw	Время ожидания	1)	Max. время работы для исполнит. механизма «SA»
TSA	Время безопасности		Время работы исп. механизма должно быть короче
t1	Время предпродувки	2)	t22 + время срабатывания реле пламени
t3	Время до зажигания	3)	Max. 65 с
t3n	Время после зажигания	4)	Только для AC 230 В
t4	Интервал между зажиганием «Off (выкл)» и «BV2»		
t10	Заданное время для сигнала давления воздуха		
t11	Программируемое время открывания для исполнительного механизма «SA»		
t12	Программируемое время закрывания для исполнительного механизма «SA»		
t22	2-е время безопасности		

Датчик пламени	Модель	Сетевое напряжение	tw прибл. с	t1' min. с	TSA max. с	t3n прибл. с	t3 прибл. с	t4 прибл. с	t22 прибл. с	t10 min. с <sup>2)</sup>	t11 min. с <sup>1)</sup>	t12 min. с <sup>1)</sup>	Для замены
<b>Автоматы горения для атмосферных горелок</b>													
Ионизационный электрод (ION) или датчик пламени QRA... 4) с AGQ3...A27	LME41.051A2	AC 230 В	2.5	1	5	4	1	---	---	---	---	---	---
	LME41.052A2	AC 230 В	2.5	1	5	4	10	---	---	---	---	---	---
	LME41.053A2	AC 230 В	2.5	10	5	4	1	---	---	---	---	---	---
	LME41.054A2	AC 230 В	2.5	1	5	4	1	---	---	---	---	---	---
	LME41.071A2	AC 230 В	2.5	10	10	9	1	---	---	---	---	---	---
	LME41.091A2	AC 230 В	2.5	1	10	9	10	---	---	---	---	---	---
	LME41.092A2	AC 230 В	2.5	1	10	9	1	---	---	---	---	---	---

Датчик пламени	Модель	Сетевое напряжение	tw min. с	t1' min. с	TSA max. с	t3n прибл. с	t3 прибл. с	t4 прибл. с	t22 прибл. с	t10 min. с <sup>2)</sup>	t11 min. с <sup>1)</sup>	t12 min. с <sup>1)</sup>	Для замены
<b>Автоматы горения для атмосферных горелок</b>													
Ионизационный электрод (ION) или датчик пламени QRA... 4) с AGQ3...A27	LME44.056A2	AC 230 В	16	9	5	4	2	10	5	---	---	---	LGB41.255A27
	LME44.057A1	AC 120В	16	9	5	4	2	10	8	---	---	---	LGB41.258A17
	LME44.057A2	AC 230 В	16	9	5	4	2	10	8	---	---	---	LGB41.258A27

Обозначение

tw	Время ожидания	1) Мах. время работы для исполнит. механизма «SA» Время работы исп.механизма должно быть короче
TSA	Время безопасности	
t1'	Время продувки	
t3	Время предзажигания	
t3n	Время постзажигания	2) Мах. 65 с
t4	Интервал между зажиганием «Off/выкл» и «BV2»	3) Мах. 65 с
t10	Заданное время для сигнала давления воздуха	4) Только для AC 230 В
t11	Программируемое время открывания исп. механизма «SA»	
t12	Программируемое время закрывания исп. механизма «SA»	
t22	2-е время безопасности	



## Технические данные

Общие технические данные блока	Сетевое напряжение	AC 120 В +10 % / -15 % AC 230 В +10 % / -15 %
	Частота сети	50...60 Гц ±6 %
	Потребляемая мощность	12 VA
	Первичный плавкий предохранитель (Si) (внешний)	Max. 10 A (инерционный)
	Монтажное положение	Опцион
	Входной ток на клемме 12	Max. 5 A
	Вес	прибл. 160 г
	Класс безопасности	I
	Степень защиты	IP40 (должна обеспечиваться монтажом)
	Допустимая длина кабеля клеммы 1	Max. 1 м при линейной емкости 100 pF/м (max. 3 м при 15 pF/м)
	Допустимая длина кабеля от QRA... до AGQ3...A27 (кабель прокладывается отдельно)	Max. 20 м при 100 pF/м
	Дистанционный сброс (кабель прокладывается отдельно)	Max. 20 м при 100 pF/м
	Допустимая длина кабеля клемм 8 и 10	Max. 20 м при 100 pF/м
	Допустимая длина кабеля других клемм	Max. 3 м при 100 pF/м

Номинальный ток	при $\cos\varphi \geq 0.6$	при $\cos\varphi = 1$
- Клемма 3	Max. 2.7 A (15 A для max. 0.5 с → только LME2...)	Max. 3 A
- Клеммы 4, 5, 7 и 9 (11)	Max. 1.7 A	Max. 2 A
- Клемма 10	Max. 1 A	Max. 1 A

Условия окружающей среды

<b>Хранение</b>	DIN EN 60721-3-1
Климатические условия	класс 1K3
Механические условия	класс 1M2
Диапазон температур	-20...+60 °C
Влажность	<95 % относительной влажности
<b>Транспортировка</b>	DIN EN 60721-3-2
Климатические условия	класс 2K2
Механические условия	класс 2M2
Диапазон температур	-20...+60 °C
Влажность	<95 % относительной влажности
<b>Работа</b>	DIN EN 60721-3-3
Климатические условия	класс 3K3
Механические условия	класс 3M3
Диапазон температур	-20...+60 °C
Влажность	<95 % относительной влажности



**Не допускаются конденсат, образование льда и поступление воды!**

**Контроль пламени с помощью ионизационного электрода**

	Сетевое напряжение	
	UN = AC 120 В <sup>1)</sup>	UN = AC 230 В <sup>1)</sup>
Напряжение датчика между ионизационным датчиком и землей (AC вольтметр $R_i \geq 10 \text{ M}\Omega$ )	AC 50...120 В	AC 115...230 В
Порог переключения (предельные значения): Коммутация вкл (пламя вкл) (DC амперметр $R_i \leq 5 \text{ k}\Omega$ ) Коммутация выкл (пламя выкл) (DC амперметр $R_i \leq 5 \text{ k}\Omega$ )	$\geq \text{DC } 1,5 \mu\text{A}$ $\leq \text{DC } 0,5 \mu\text{A}$	$\geq \text{DC } 1,5 \mu\text{A}$ $\leq \text{DC } 0,5 \mu\text{A}$
Ток датчика нужный для надежной работы	$\geq \text{DC } 3 \mu\text{A}$	$\geq \text{DC } 3 \mu\text{A}$
Порог коммутации в случае плохого пламени во время работы (светодиод мигает зеленым светом)	прибл. DC 5 $\mu\text{A}$	прибл. DC 5 $\mu\text{A}$
Ток короткого замыкания между ионизационным электродом и землей (AC амперметр $R_i \leq 5 \text{ k}\Omega$ )	Max. AC 50...150 $\mu\text{A}$	Max. AC 100...300 $\mu\text{A}$

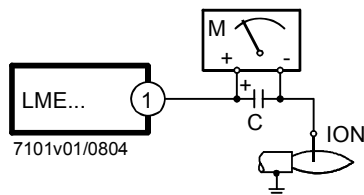
<sup>1)</sup> При применении в странах, не относящихся к Европейскому Сообществу, гарантируется работоспособность при напряжениях сети AC 120 В / AC 230 В  $\pm 10 \%$

Примечание

**С тем же качеством пламени, ток датчика с LME... может быть иным, нежели с LMG... / LGB...**

Контроль пламени с помощью ионизации осуществляется на основе проводимости и выпрямляющего действия пламени. Усилитель сигнала пламени реагирует только на компоненту постоянного тока в сигнале пламени. Короткое замыкание между ионизационным электродом и землей заставляет горелку включить блокировку.

Схема измерения



Обозначение

- C Электролитический конденсатор 100...470  $\mu\text{F}$ ;  
DC 10...25 В
- ION Ионизационный электрод
- M Микроамперметр,  $R_i \text{ max. } 5000 \Omega$

Токи датчика, см. « Технические данные ».

**Контроль пламени с помощью AGQ3...A27 и УФ датчика QRA...**

Сетевое напряжение	AC 230 В +10 % / -15 %
Частота сети	50...60 Гц ±6 %
Доп.длина кабеля от QRA...до AGQ3...A27 (прокладывать отдельный кабель)	Max. 20 м
Доп.длина кабеля от AGQ3...A27 до LME...A2	Max. 2 м
Вес AGQ3...	Прибл. 140 г
Монтажное положение	Опцион
Степень защиты	IP40, должна обеспечиваться монтажом
Потребляемая мощность	4.5 VA

	При напряжении сети U <sub>n</sub>	
	AC 220 В	AC 240 В
<b>Напряжение датчика на QRA... (без нагрузки)</b>		
Клемма 3 выкл (см. последовательность управл.)	DC 400 В	DC 400 В
Клемма 3 вкл (см. последовательность управл.)	DC 300 В	DC 300 В
<b>Напряжка – датчика</b>		
<b>Нагрузка – изм.прибор DC с внутр.сопротивлением Ri &gt; 10 MΩ</b>		
Клемма 3 выкл (см. последовательность управл.)	DC 380 В	DC 380 В
Клемма 3 вкл (см. последовательность управл.)	DC 280 В	DC 280 В
<b>DC сигналы датчика с УФ датчиком QRA...</b>	Мин. Необходи- димые	Макс. возмож- ные
Измерение на УФ датчике QRA...	200 μA	500 μA

Вспомогательное устройство AGQ3...A27

В связи с автоматами горения LME...A2 является обязательным использование УФ вспомогательного устройства AGQ3...A27.

(A) УФ тестирование при повышенном напряжении питания на самом фотоэлементе после регулируемой остановки пока не включится клемма 3 .

Схема подключения

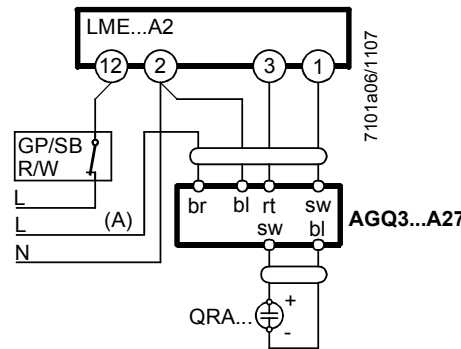
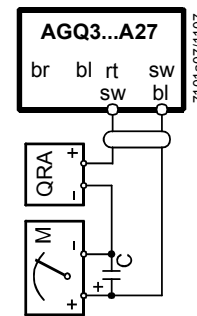


Схема измерения тока УФ датчика



Измерения на УФ датчике QRA...

**Обозначение**

C	Электrolитический конденсатор 100...470 μF; DC 10...25 В	bl	Синий
M	Микроамперметр Ri max. 5,000 Ω	br	Коричневый
QRA...	УФ датчик	gr	Серый
GP	Реле давления газа	rt	Красный
SB	Ограничительный термостат безопасности	sw	Черный
R	Управляющее термореле или прессостат		
W	Ограничительный термостат или реле давления		

**Контроль пламени с помощью QRC...**  
(только LME23...)

	Требуемый ток датчика (с пламенем)	Допустимый ток датчика (без пламени)	Возможный ток датчика с пламенем (типично)
<b>QRC...</b>	Min. 70 $\mu$ A	Max. 5.5 $\mu$ A	Max. 100 $\mu$ A

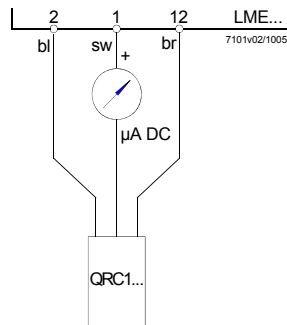
Величины, указанные в верхней таблице, справедливы только при следующих условиях:  
 - сетевое напряжение AC 120 В / AC 230 В  
 - температура окружающей среды 23 °C

Зеленый светодиод для индикации рабочего состояния

	Ток датчика в действии: - неустойчивый сигнал пламени - зеленый светодиод мигает	Ток датчика в действии: - устойчивый сигнал пламени - зеленый светодиод постоянно горит
<b>QRC...</b>	<45 $\mu$ A	>45 $\mu$ A

Величины, указанные в верхней таблице, справедливы только при следующих условиях:  
 - сетевое напряжение AC 120 В / AC 230 В  
 - температура окружающей среды 23 °C

Схема измерения тока датчика



Обозначение

- $\mu$ A DC DC микроамперметр с внутренним сопротивлением  $R_i = \text{max. } 5 \text{ k}\Omega$
- bl синий
- sw черный
- br коричневый

В качестве альтернативы для измерения тока датчика может быть использован диагностический инструмент OC1400 / ACS410. В этом случае не потребуются микроамперметр постоянного тока.

### Условия работы

**Предварительные условия для запуска горелки**

- Автомат горения должен быть возвращен в исходное состояние
- Все контакты на линии замкнуты, запрос на подачу тепла
- Нет пониженного напряжения
- Реле давления воздуха «LP» должно находиться в своем положении
- Мотор вентилятора или AGK25 под током (не в случае LME4...)
- Датчик пламени затемнен и отсутствует посторонний свет

LME41...

- Реле давления воздуха «LP» должно находиться в своем положении нулевой нагрузки или DBR1

LME44...

- CPI в положении без нагрузки или DBR2

**Пониженное напряжение**

- Защитное отключение произойдет с рабочей позиции, если напряжение сети упадет ниже AC 85 В (при  $U_N = \text{AC } 120 \text{ В}$ )
- Иницируется перезапуск, когда сетевое напряжение превышает AC 90 В (при  $U_N = \text{AC } 120 \text{ В}$ )
- Защитное отключение произойдет с рабочей позиции, если напряжение сети упадет ниже AC 175 В (при  $U_N = \text{AC } 230 \text{ В}$ )
- Иницируется перезапуск, когда сетевое напряжение превышает AC 185 В (при  $U_N = \text{AC } 230 \text{ В}$ )

**Управляемая прерывистая работа**

После более чем 24 часовой непрерывной работы, автомат горения запустит автоматически управляемое выключение с последующим повторным запуском.

**Условия работы** (продолжение )

Защита от неправильного подключения	Если будет перепутано подключение провода под напряжением (клемма 12) и нейтрального провода (клемма 2), то автомат горения включит блокировку в конце «TSA».
Управляющая последовательность в случае отказа	Если происходит блокировка, мгновенно отключаются выходы для топливных клапанов, мотор горелки и система зажигания (< 1 секунда).

Причина	Ответ
Сбой в сети электроснабжения	Перезапуск
Напряжение ниже порога пониженного напряжения	Защитное отключение
Напряжение выше порога пониженного напряжения	Перезапуск
Посторонний свет в течение «t1»	Блокировка
Посторонний свет в течение «tw»	Предотвращение пуска, блокировка через 30 секунд  LME41.051..., LME41.054..., LME41.092...: Предотвращение пуска
Нет пламени в конце «TSA»	LME11..., LME41.051...: Max. 3 повторения, сопровождаются блокировкой в конце «TSA»  LME2..., LME41.052..., LME41.053..., LME41.054..., LME41.071..., LME41.09...: Блокировка в конце «TSA»
Пропадание пламени в процессе работы	LME11..., LME41.051...: <ul style="list-style-type: none"> <li>• Стабилизация пламени в конце «TSA» → Max. 3 повторения</li> <li>• Нет стабилизации пламени в конце «TSA» → блокировка</li> </ul> LME2...: Блокировка  LME41.052..., LME41.053..., LME41.054..., LME41.071..., LME41.09...: повторения
Залипание контактов реле «LP» в рабочем положении  LME41...: Отсутствие реакции	Предотвращение пуска, блокировка через 65 секунд
Залипание контактов реле «LP» без нагрузки  LME41...: Залипание контактов реле «LP» без нагрузки или отсутствие соединения (перемычка) между клеммами 3 и 11	Блокировка max 65 с по завершении «t10»
Нет сигнала давления воздуха по завершении периода времени «t10»  LME41...: Нет сигнала давления воздуха по завершении периода времени «t10» или выход из строя перемычки клемм 3/11	Блокировка  LME41...: Защитное отключение / Перезапуск
«CPI» контакт разомкнут во время «tw»	Предотвращение пуска, блокировка через 60 секунд

В случае блокировки LME... остается заблокированным и загорается красная сигнальная лампа (светодиод). Автомат горения может сразу повторно запуститься. Это состояние поддерживается также при сбое электропитания.

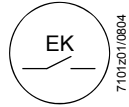
## Условия работы (продолжение)

**Возврат автомата горения** Если происходит блокировка, автомат горения может сразу повторно запуститься. Чтобы это произошло, нажмите кнопку сброса блокировки в течение 1 секунды (< 3 секунд). LME... можно повторно запустить, только если все контакты замкнуты в линии, и если отсутствует пониженное напряжение.

**Ограничение повторений (только LME11...)** Если пламя не стабилизировалось в конце «TSA», или если пламя пропало во время работы, максимум 3 повторения на каждый управляемый запуск можно произвести с помощью «R», или же включится блокировка. Подсчет повторений запускается каждый раз, когда имеет место управляемый пуск через «R».

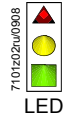
## Работа, индикация, диагностика

Работа



7101201/0804

Кнопка сброса блокировки «ЕК...» является ключевым рабочим элементом для перезапуска автомата горения и для включения / выключения функции диагностики.



Зеленый  
красный  
Желтый

Многоцветная сигнальная лампа (светодиод) в кнопке сброса блокировки является ключевым индицирующим элементом для визуальной и интерфейсной диагностики.

«ЕК...» и светодиод находятся под прозрачной крышкой кнопки сброса блокировки.

Имеется 2 вида диагностики:

1. Визуальная диагностика: индикация рабочего состояния или диагностика причины отказа
2. Диагностика интерфейса: с помощью интерфейсного адаптера OSI400 и компьютерной программы ACS410 или анализаторов топочного газа различных фирм-изготовителей

Визуальная диагностика:

При нормальной работе разные рабочие состояния отображаются в форме цветных кодов согласно нижеприведенной таблице цветового кода.

Индикация операционного состояния

Во время пуска имеет место индикация состояния согласно следующей таблице:

Таблица цветового кода для многоцветной сигнальной лампы (светодиод)		
Состояние	Цветовой код	Цвет
Время ожидания «tw», другие состояния ожидания	○.....	выкл
Фаза зажигания, управляемое зажигание	●○●○●○●○●○●○●○●○	Мигающий желтый
Работа, пламя в порядке	□.....	зеленый
Работа, пламя не в порядке	□○□○□○□○□○□○□○	Миг.зеленый
Посторонний свет при пуске горелки	□▲□▲□▲□▲□▲□▲	зелено-красный
Пониженное напряжение	●▲●▲●▲●▲●▲●▲●▲	желто-красный
Отказ, тревога	▲.....	красный
Вывод кода ошибки (см. «Таблица кода ошибки»)	▲○ ▲○ ▲○ ▲○ ▲○	Мигающий красный
Диагностика интерфейса	▲ ▲ ▲ ▲ ▲ ▲ ▲ ▲	Миг. Крс. Свет

Обозначение

..... Постоянно вкл  
○ Выкл

▲ Красный  
● Желтый  
□ Зеленый

## Работа, индикация, диагностика (продолжение)

Диагностика причины отказа

После блокировки красная лампа сигнализации неисправности остается постоянно включенной. В этих условиях визуальная диагностика причины отказа согласно таблице кода ошибки может быть активирована нажатием кнопки сброса блокировки в течение более чем 3 секунды. Нажмите кнопку сброса еще в течение 3 секунд, и включится диагностика интерфейса. Если случайно была включена диагностика интерфейса, при которой мигает слабый красный свет сигнальной лампы, ее можно деактивировать, нажав еще раз кнопку сброса блокировки в течение 3 секунд. Момент переключения индицируется импульсом желтого цвета.

Следующая последовательность активирует диагностику причины отказа:

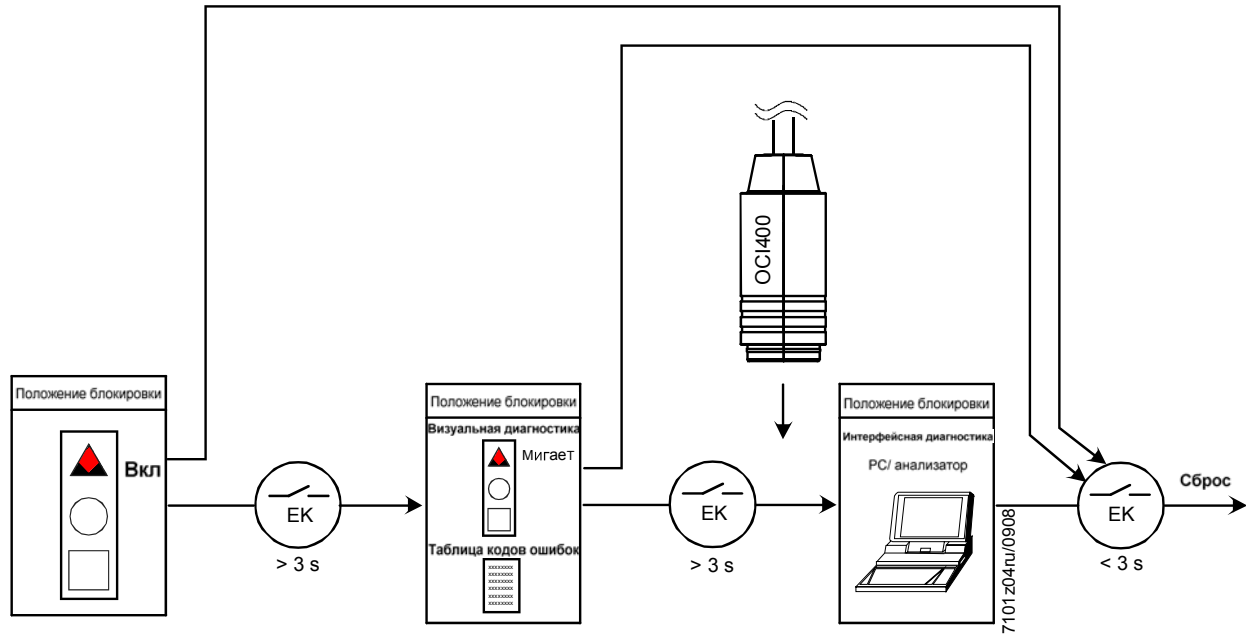


Таблица кода ошибки		
Код красного мигания сигнальной лампы (LED)	«AL» на клм. 10	Возможная причина
2 мигания	Вкл	Нет стабилизации пламени в конце «TSA» - неисправные или грязные топл. клапаны - неисправный или грязн. датчик пламени - плохая настройка горелки, нет топлива - неисправная система зажигания
3 x мигания	Вкл	Неисправное реле «LP» - потеря сигнала давления воздуха после «t10» - контакты реле «LP» залипли в норм. положении
4 мигания	Вкл	Посторонний свет при пуске горелки
5 мигания	Вкл	Time out «LP» - залипание контактов «LP» в рабоч.положении
6 миганий	Вкл	свободно
7 миганий	Вкл	Частое пропадание пламени во время работы (ограничение повторений) - неисправные или грязные топл. клапаны - неисправный или грязн. датчик пламени - плохая настройка горелки
8 x миганий	Вкл	свободно
9 миганий	Вкл	свободно
10 миганий	Выкл	Ошибка в разводке проводов или внутренняя ошибка, контакты вывода, другие отказы
14 миганий	Вкл	Не замкнут контакт CPI

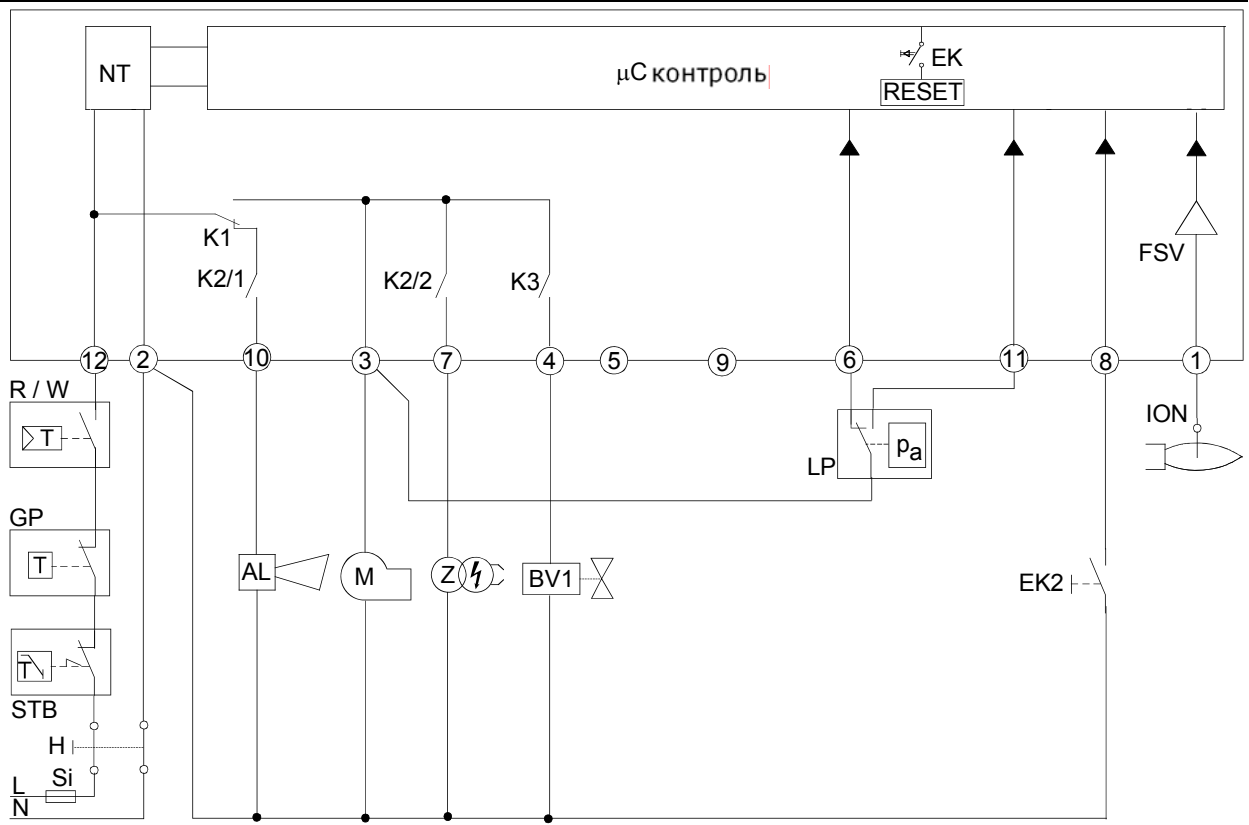
Во время временного интервала диагностируется причина неисправности, управляющие выводы деактивированы

- горелка остается отключенной
- остается выключенной индикация внешнего отказа
- сигнал неисправности «AL» на клемме 10, согласно таблице кода ошибки

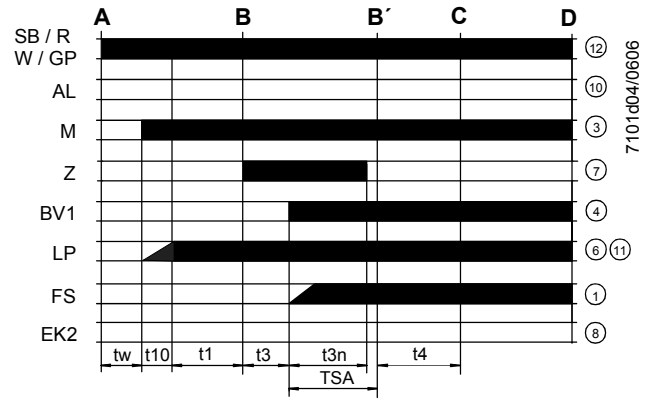
Диагностика причины отказа квитируется и горелка вновь включается при перезапуске автомата горения. Нажмите кнопку сброса блокировки в течение 1 секунды (< 3 секунд).



# Схема подключения и последовательность управления LME11...

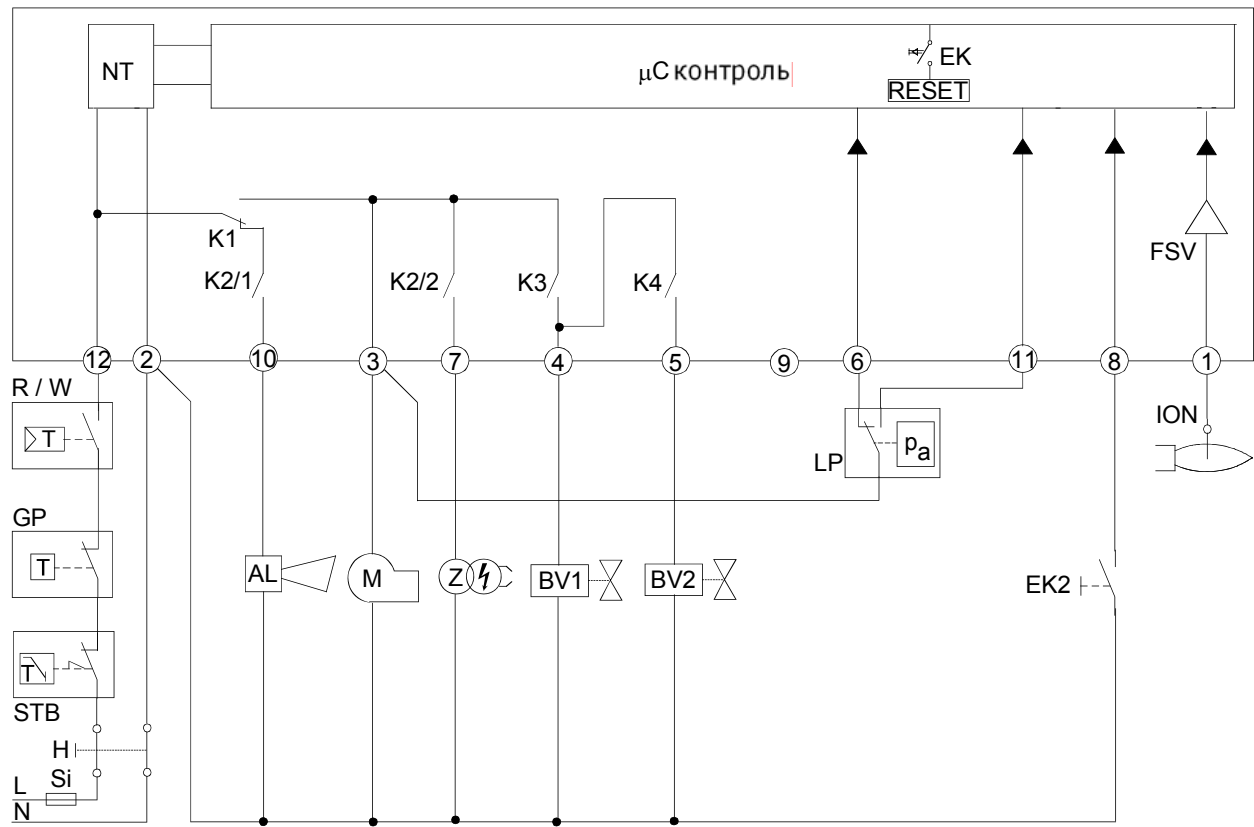


7101a24ru/0908

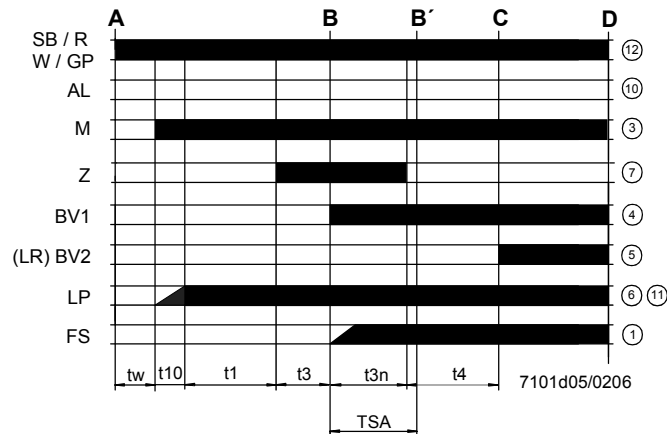


7101d04/0606

## Схема подключения и последовательность управления LME21...



7101a22ru/0908



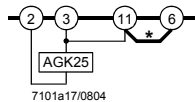
7101d05/0206

## Примеры применяемости только LME11... / LME21... / LME22...



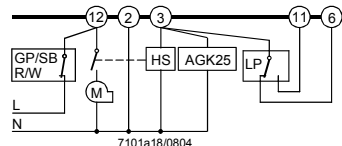
Схемы коммутации являются только показательными примерами, которые должны проверяться в каждом отдельном случае в зависимости от конкретного применения!

Горелка без вентилятора и без «LP»



7101a17/0804

Только для горелки с управлением вентилятора через дополнительный контактор «HS» с «LP»



7101a18/0804

\* Примечание: отличается от LGB...

## Примеры применяемости



Схемы коммутации являются только показательными примерами, которые должны проверяться в каждом отдельном случае в зависимости от конкретного применения!

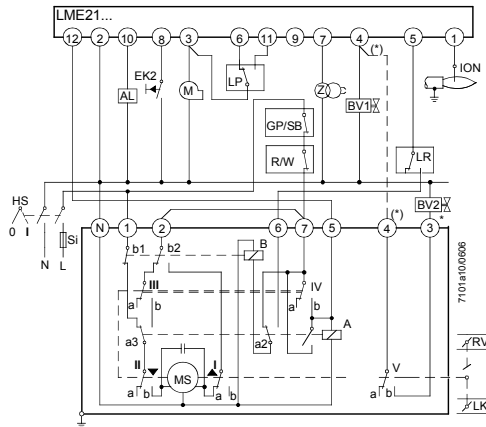
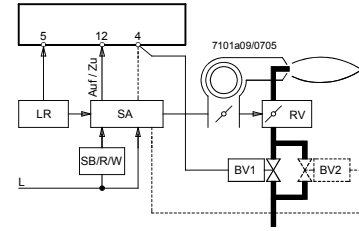
Управление исп.механизмами 2-ступенчатых или 2-ступенчатых модулируемых горелок. Управляемая предподдувка «t1» с низкотемпературным воздухом. То же самое положение низкотемпературного исполнительного механизма во время пуска и работы.

Информация об исполнительных механизмах «SA»:

SQN3...: см.Описание N7808

SQN7...: см.Описание N7804

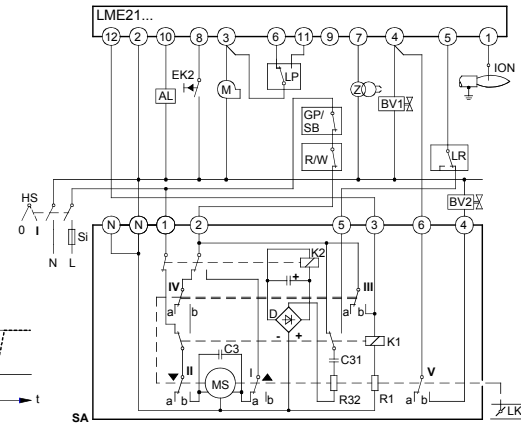
SQN9...: см.Описание N7806



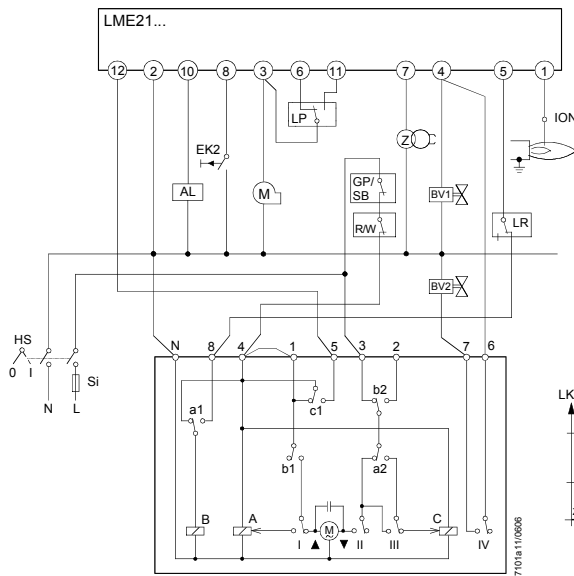
**SQN3...121... / 2-ступенчатое управление**

**\* Примечание**

С 2-ступенчатыми модулируемыми горелками (с заслонкой регулирования газа «RV»), «BV2» и пунктирное соединение между клеммами (\*) не требуется.

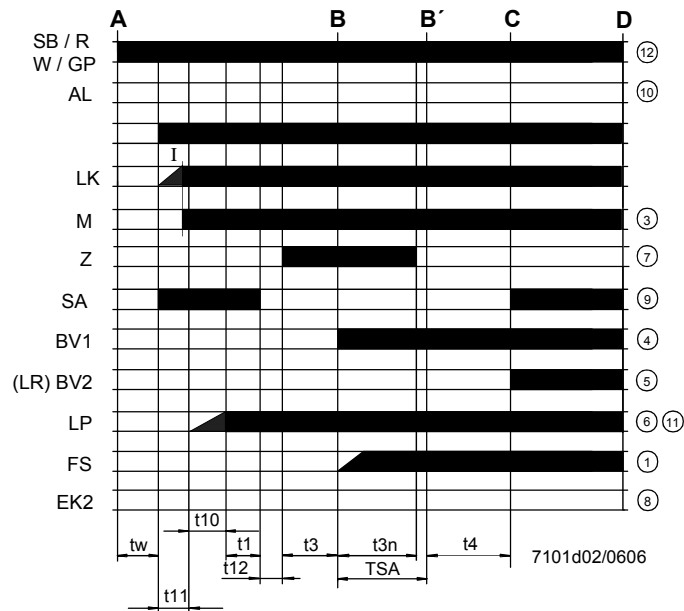
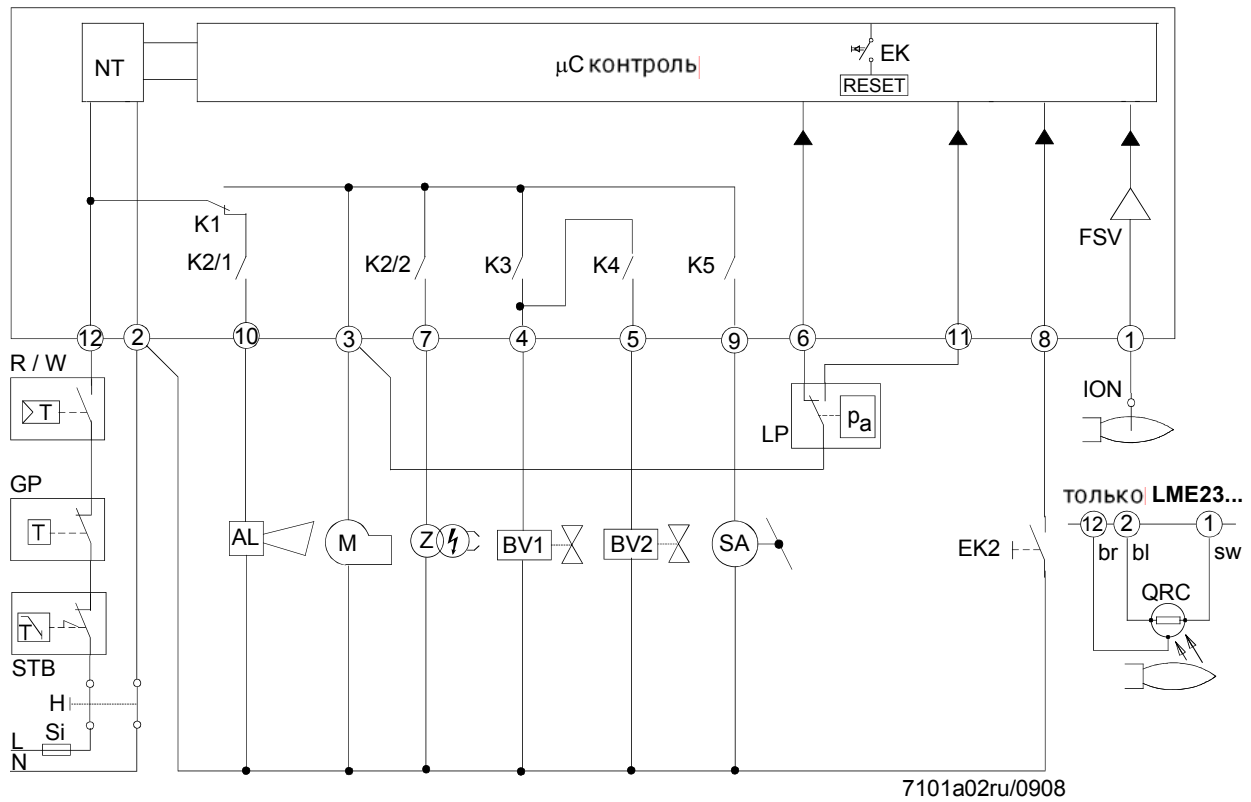


**SQN91.140... / 2-ступенчатое управление**



**SQN7...244 / 2-ступенчатое управление**

Схема подключения и последовательность управления LME22... / LME23...



## Примеры применяемости



Схемы коммутации являются только показательными примерами, которые должны проверяться в каждом отдельном случае в зависимости от конкретного применения!

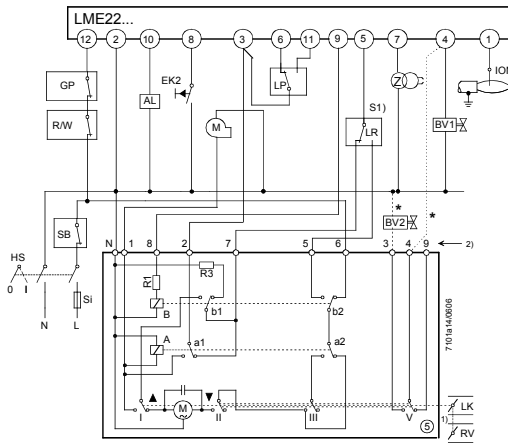
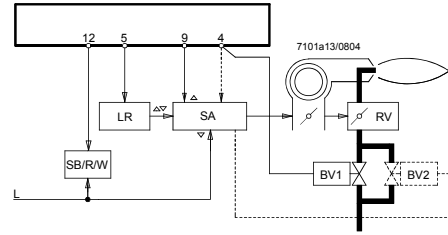
Управление исполнительными механизмами 2-ступенчатыми или 2-ступенчатыми модулируемыми горелками. Управляемая предпродувка «t1» с номинальным объемом воздушной нагрузки.

Информация об исполнительных механизмах «SA»:

SQL3...: см.Описание N7808

SQL7...: см.Описание N7804

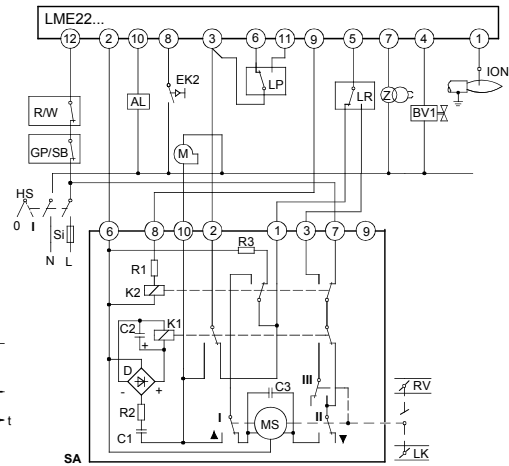
SQL9...: см.Описание N7806



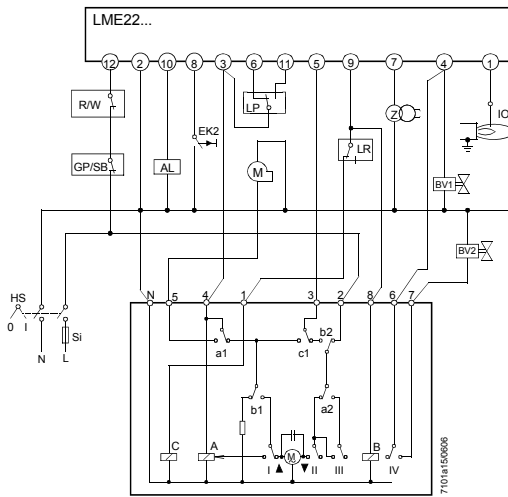
**SQN3...151... или SQN3...251...**

\* **Примечание**

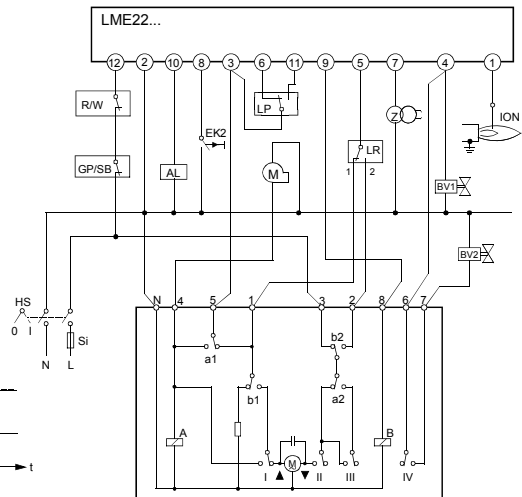
С 2-ступенчатыми модулируемыми горелками (с заслонкой регулирования газа «RV»), «BV2» и пунктирное соединение между клеммами (\*) не требуется.



**SQN90.220... / 2-ступенчатое модулирующее управление**

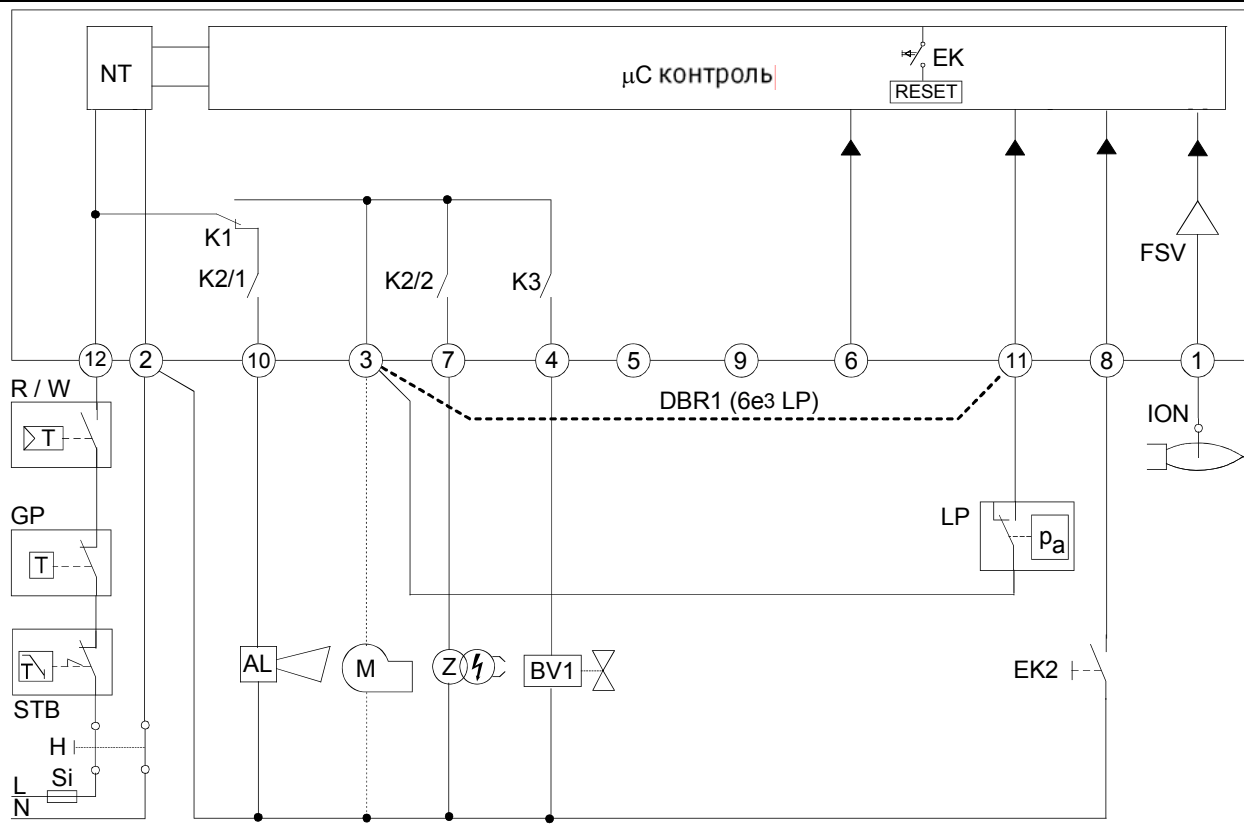


**SQN7...454 / 2-ступенчатое управление  
1 проводное управление**

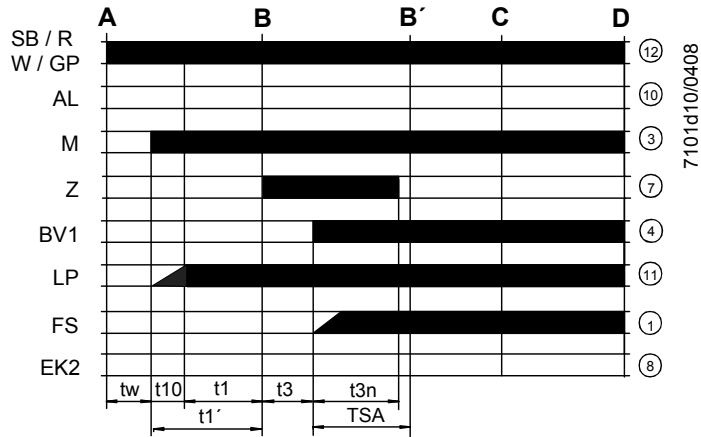


**SQN7...424 / 2-ступенчатое управление  
2 проводное управление**

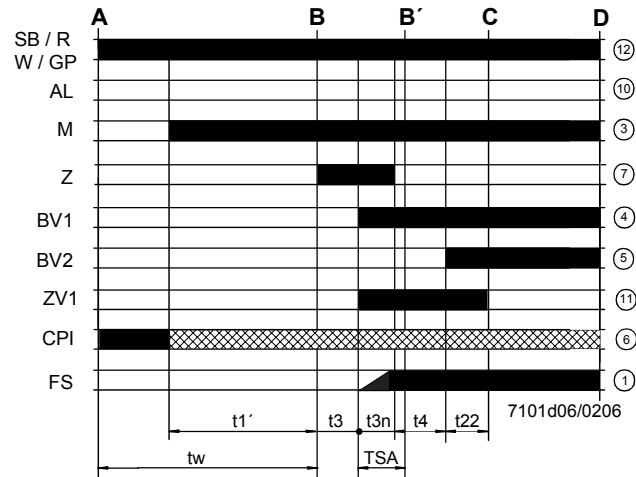
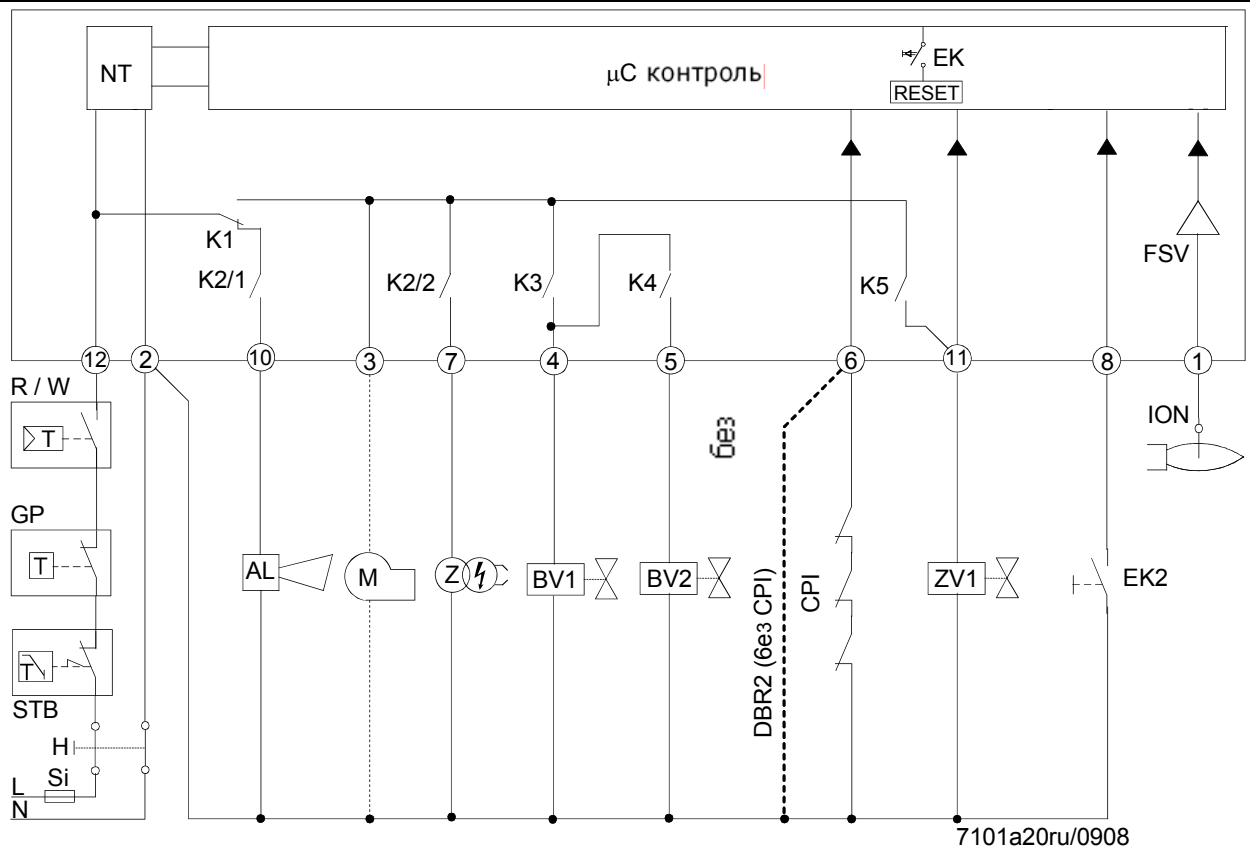
### Схема подключения и последовательность управления LME41...






7101a27ru/0908



# Схема подключения и последовательность управления LME44...



AGK25...	PTC резистор
AL	Сообщение об ошибке (тревога)
BCI	Коммуникационный интерфейс горелки
BV...	Топливный клапан
CPI	Индикатор закрытого положения
Dbf...	Проволочная перемычка
EK...	Кнопка дистанционного сброса блокировки (внутренняя)
EK2	Кнопка дистанционного сброса блокировки
ION	Ионизационный электрод
FS	Сигнал пламени
FSV	Усилитель сигнала пламени
GP	Реле давления газа
H	Главный выключатель
HS	Дополнительный контактор, реле
ION	Ионизационный электрод
K1...4	Внутренние реле
KL	Низкая температура
LK	Воздушная заслонка
LKP	Положение воздушной заслонки
LP	Реле давления воздуха
LR	Контроллер нагрузки
M	Мотор вентилятора
MS	Синхронный двигатель
NL	Номинальная нагрузка
NT	Источник питания
QRA...	Датчик пламени
QRC...	Датчик голубого пламени
	bl синий
	br коричневый
	sw черный
R	Управляющее термореле / прессоустат
RV	Заслонка регулирования газа
SA	Исполнительный механизм SQN...
SB	Ограничивающий термостат безопасности
STB	Ограничивающий термостат безопасности
Si	Внешний плавкий предохранитель
t	Время
W	Ограничивающий термостат /реле давления
Z	Трансформатор зажигания
ZV	Пилотный (дежурный) газовый клапан
A	Команда пуска (запускается через «R»)
B-B'	Интервал стабилизации пламени
C	Рабочее положение горелки достигнуто
C-D	Работа горелки (тепловыделение)
D	Управляемое отключение посредством «R»
	• горелка немедленно выключится
	• автомат горения тотчас входит в режим готовности для нового пуска
I	Кулачковый исполнительный механизм I
t1	Время предпродувки
t1'	Время продувки
t3	Время предзажигания
t3n	Время постзажигания
t4	Интервал между зажиганием «Выкл» и пуском «BV2»
t10	Заданное время для сигнала давления воздуха
t11	Программируемое время открывания для исп.механизма «SA»
t12	Программируемое время закрывания для исп.механизма «SA»
t22	2-е время безопасности
TSA	Время безопасности зажигания
tw	Время ожидания
	Управляющий сигнал
	Требуемый входной сигнал I
	Допустимый входной сигнал I

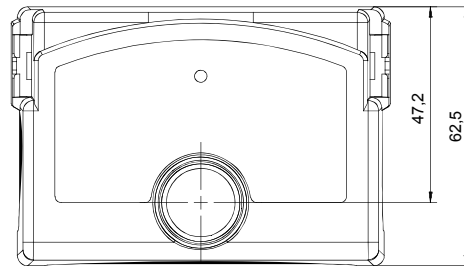
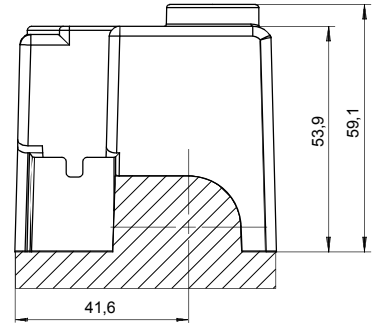
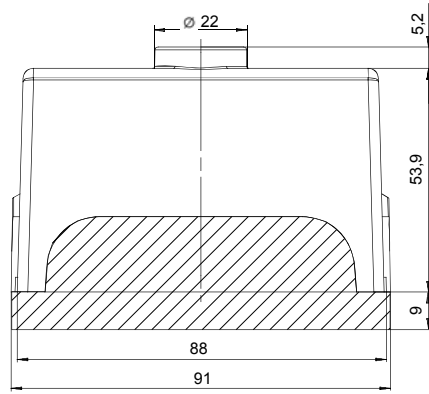


Размеры в мм

LME...

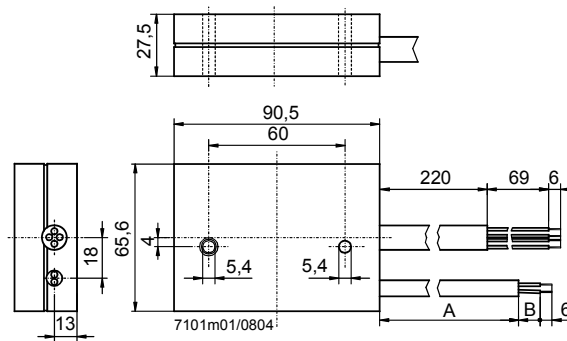


Съемная база AGK11... / AGK13...



7101m02/0805

Вспомогательный блок AGQ3...A27



Модель	Размеры	
	A	B
AGQ3.1A27	500	19
AGQ3.2A27	300	34